

# POLAR FRANCE - LE TRAITEMENT DE L'EAU

## FIP33C4



### FIP33C4

EAN13: 3586299135625

COLLECTIF

CHAUFFAGE - FILTRE INOX POCHE MAG

FILTRE POCHE MAGNET



ACCÈS RAPIDE:

DOC



NOTICE



TARIF



POINT FORT PRODUIT:

- Construction 100% INOX
- Joint torique étanchéité en EPDM
- Entrée et sortie latérales avec pieds réglables
- Connexion de vidange par le fond pour drainage 100%
- Livré de série avec 2 manomètres de contrôle - Inox à glycérine

DESCRIPTION:

FILTRE INOX POCHE 50 MIC 33X42 MANOS CIRC 4M3/H MAX 5 BAR 100°C

Désemboueur FILTRE en inox de conception robuste avec Poche filtrante

Poche polypropylène assurant un seuil de rétension de 50µm

destiné au désembouage des circuits fermés

Existe en option barreau magnétique et isolation



# POLAR FRANCE - LE TRAITEMENT DE L'EAU FIP33C4

## INFO SUP.:

OPTION SYSTEME MAGNETIQUE DFPIM33

## DEBIT:

min-max: 2.00 - 4.00 m3/h

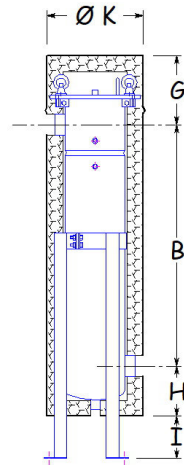
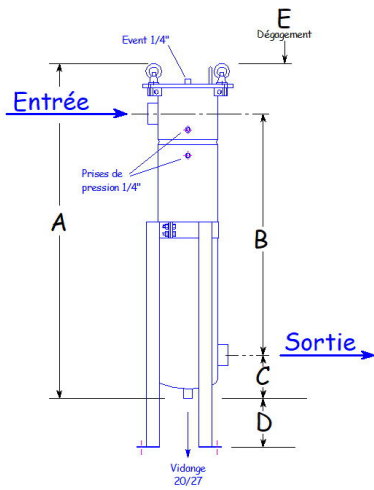
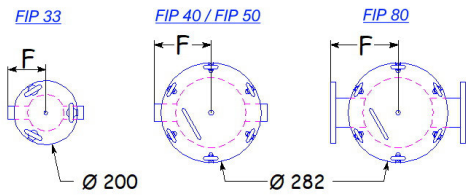
## RACCORDEMENT:

1"1/4



# POLAR FRANCE - LE TRAITEMENT DE L'EAU

## FIP33C4



### Encombrement

| Référence | Entrée<br>Sortie | A<br>[mm] | B<br>[mm] | C<br>[mm] | D*<br>[mm] | E<br>[mm] | F<br>[mm] |
|-----------|------------------|-----------|-----------|-----------|------------|-----------|-----------|
| FIP33     | 33x42            | 635       | 355       | 110       | 343 max.   | 400       | 87        |
| FIP40     | 40x49            | 700       | 410       | 135       | 291 max.   | 400       | 128       |
| FIP50     | 50x60            | 1 040     | 750       | 135       | 480 max.   | 700       | 128       |
| FIP80B    | DN80 Bride 3"    | 1 040     | 715       | 145       | 455 max.   | 700       | 174       |

\* Cote D réglable en hauteur



# POLAR FRANCE - LE TRAITEMENT DE L'EAU

## FIP33C4

