

POLAR FRANCE - LE TRAITEMENT DE L'EAU

B114



B114

EAN13: 3586292012015

DOMESTIQUE

CHAUFFAGE BOUE - BOUE

FILTRE BOUE



ACCÈS RAPIDE:

VIDEO



DOC



NOTICE



TARIF



DESCRIPTION:

DESEMBOUEUR 33X42 FF

CAPTE BOUES IMPURETES > 5 MIC.

GARANTI 20 ANS - SYSTEME POLAR

Assure la protection et la longévité de l'installation



POLAR FRANCE - LE TRAITEMENT DE L'EAU

B114

DEBIT:

min-max: 0.00 - 3.00 m3/h

RACCORDEMENT:

1"1/4 33x42 FF

PRESSION (PN):

10 bar

TEMPERATURE:

min-max (°C):110

POIDS:

1,35 kg

INTERVAL D'ENTRETIEN:

PURGE PAR VANNE 1 FOIS PAR MOIS

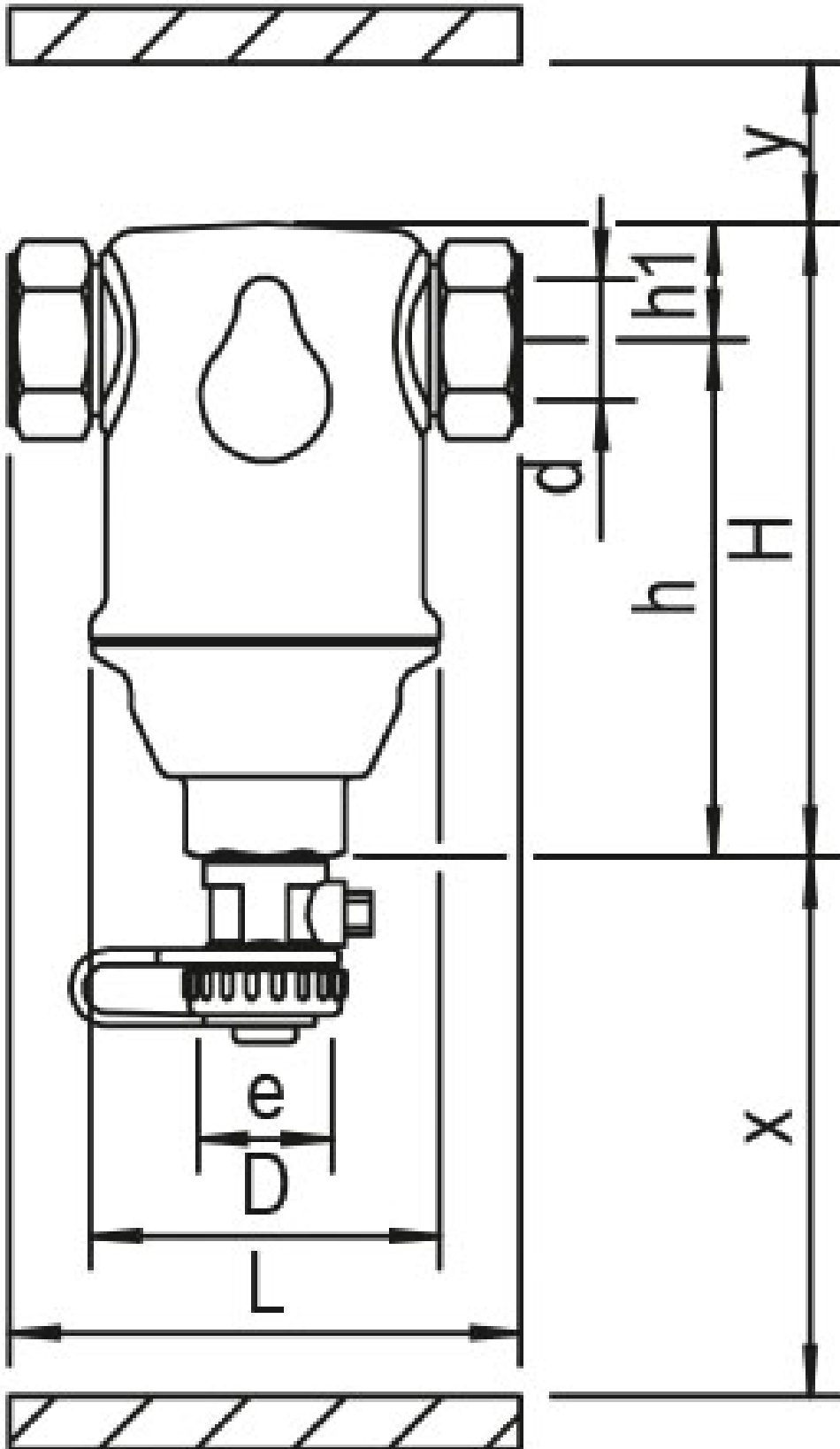
PREVOIR POUR L'INSTALLATION:

[BMP](#)



POLAR FRANCE - LE TRAITEMENT DE L'EAU

B114



POLAR FRANCE - LE TRAITEMENT DE L'EAU

B114

