

POLAR FRANCE - LE TRAITEMENT DE L'EAU

B112



B112

EAN13: 3586292013012

DOMESTIQUE

CHAUFFAGE BOUE - BOUE

FILTRE BOUE



ACCÈS RAPIDE:

VIDEO



DOC



NOTICE



TARIF



DESCRIPTION:

DESEMBOUEUR 40x49 FF

CAPTE BOUES IMPURETES > 5 MIC.

GARANTI 20 ANS - SYSTEME POLAR

Assure la protection et la longévité de l'installation



POLAR FRANCE - LE TRAITEMENT DE L'EAU B112

DEBIT:

min-max: 0.00 - 5.00 m3/h

RACCORDEMENT:

1"1/2 40x49

PRESSION (PN):

10 bar

TEMPERATURE:

min-max (°C):110

POIDS:

1,5 kg

INTERVAL D'ENTRETIEN:

PURGE PAR VANNE 1 FOIS PAR MOIS

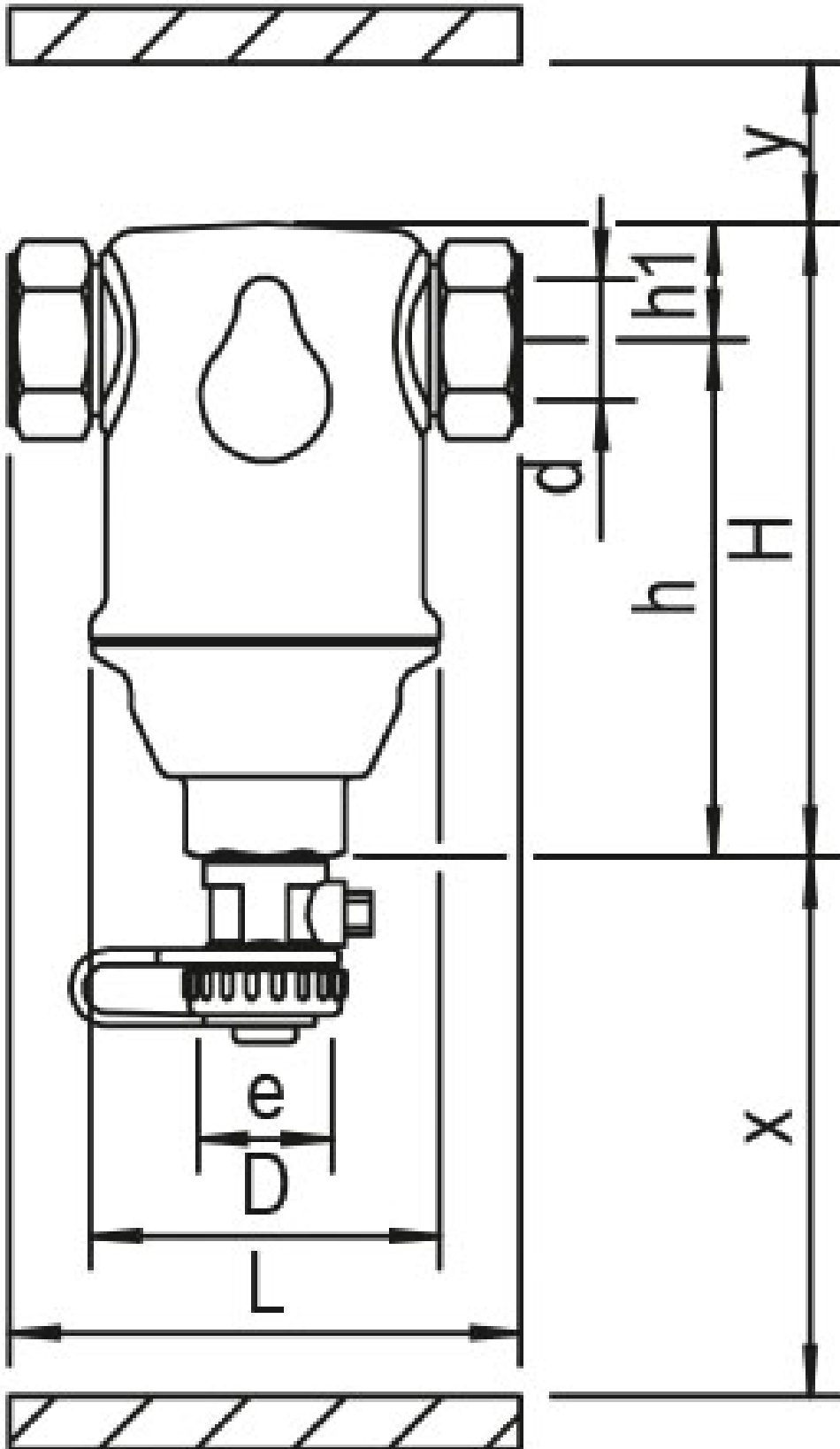
PREVOIR POUR L'INSTALLATION:

[BMP](#)



POLAR FRANCE - LE TRAITEMENT DE L'EAU

B112



POLAR FRANCE - LE TRAITEMENT DE L'EAU

B112

