

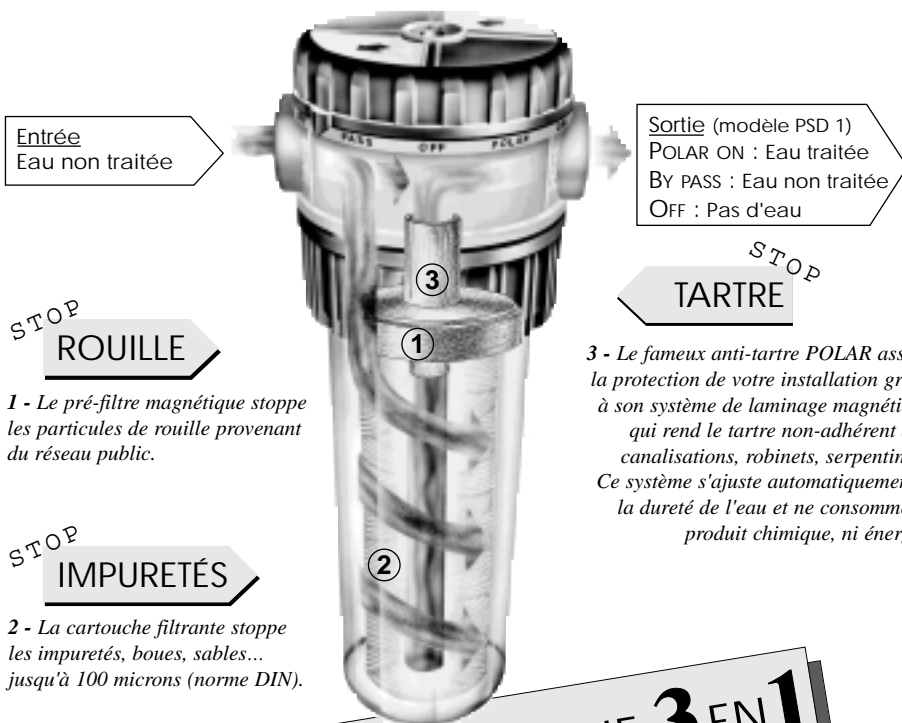
POLAR®



LEADER MONDIAL DE L'ANTITARTRE MAGNÉTIQUE



Garantie jointe
à retourner impérativement



Entrée
Eau non traitée

Sortie (modèle PSD 1)
POLAR ON : Eau traitée
BY PASS : Eau non traitée
OFF : Pas d'eau

STOP
ROUILLE

1 - Le pré-filtre magnétique stoppe les particules de rouille provenant du réseau public.

STOP
TARTRE

3 - Le fameux anti-tartre POLAR assure la protection de votre installation grâce à son système de laminage magnétique qui rend le tartre non-adhérent aux canalisations, robinets, serpentins... Ce système s'ajuste automatiquement à la dureté de l'eau et ne consomme ni produit chimique, ni énergie.

STOP
IMPURETÉS

2 - La cartouche filtrante stoppe les impuretés, boues, sables... jusqu'à 100 microns (norme DIN).

STATION DOMESTIQUE **3 EN 1**

PSD 1 et PSD
Informations techniques
Instructions d'entretien et d'installation

PRINCIPE DE FONCTIONNEMENT



Avec votre POLAR Anti-tartre 3 en 1 votre eau est traitée contre :

- la ROUILLE (particules)
- les BOUES
- le TARTRE

Ce traitement à trois niveaux successifs est très efficace car votre POLAR anti-tartre est protégé par une double filtration : anti-rouille et anti-boues. Grâce à la facilité de maintenance, vous pouvez nettoyer ou changer le filtre vous-même lorsqu'il est rempli de boues ou de rouille.

Vous verrez son efficacité de filtration anti-rouille et anti-boues au travers du bol. Quant à la capacité anti-tartre nous vous proposons un petit test.

(voir : "Comment contrôler le fonctionnement du POLAR")

Modèle PSD 1 uniquement

BY PASS MAINTENANCE

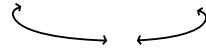
Dans cette position l'eau n'est pas traitée, elle passe directement de l'entrée à la sortie sans passer par la cuve du filtre.

Cette position permet d'ouvrir le filtre pour l'inspecter, le nettoyer, changer la cartouche. Lorsque vous tournez le volant dans cette position, il est normal d'observer quelques gouttes perler du dessus de l'appareil.

Les gouttes proviennent du système de décompression automatique.

Le système de by pass avec la décompression automatique du bol vous permet de visser et dévisser à la main le bol du filtre sans faire appel à un spécialiste.

Tournez le volant supérieur



OFF

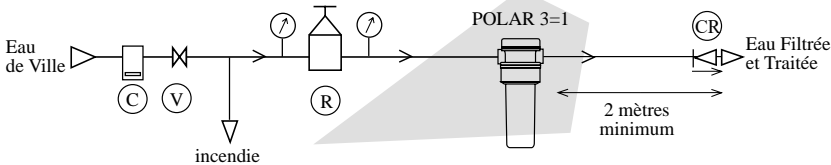
Dans cette position l'eau est coupée à l'entrée de l'appareil.

Note : Dans cette position la cuve reste sous pression, n'essayez pas de l'ouvrir.

INSTALLATION



Installer le "POLAR 3=1" après le compteur (C), la vanne d'arrêt principale (V) et le réducteur de pression (R).



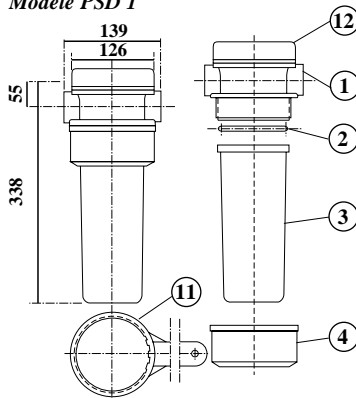
ATTENTION !

- Montage sur eau froide au téflon uniquement.
- Respectez le sens du passage de l'eau indiqué sur la base du "POLAR 3=1" (IN = entrée, OUT = sortie).
- Installez le "POLAR 3=1" au moins 2 mètres avant le premier point de tirage à protéger.
- Vérifiez que l'installation, wc, robinets... ne fuient pas.
- Respectez l'ordre de montage indiqué dans la figure ci-dessus.
- En cas de réducteur de pression, installez le "POLAR 3=1" après le réducteur de pression (R).
- Prévoir un clapet anti retour avant production ECS (CR).
- N'installez pas le "POLAR 3=1" entre deux canalisations de nature différente.
- Vérifiez que toutes les portions de canalisation sont reliées à la même masse électrique.
- En cas de pompage, surpresseur... placez toujours le "POLAR 3=1" après la pompe.
- Le "POLAR 3=1" doit être installé cuve vers le bas.

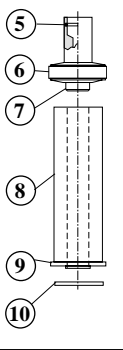
PRINCIPAUX COMPOSANTS



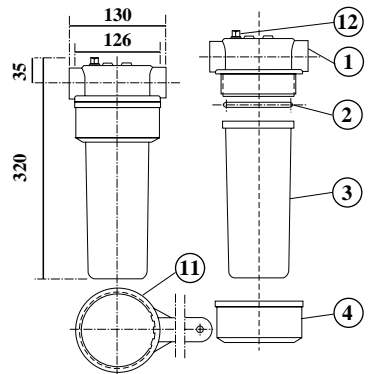
Modèle PSD 1



Intérieur du POLAR



Modèle PSD



1- PSD 1 : Tête du filtre (by pass et décompression automatique incorporés) se connecte à l'entrée d'eau, filetage laiton 3/4" double femelle. Le volant supérieur permet de sélectionner et d'informer du mode de fonctionnement choisi : by pass (maintenance), off (arrêt), polar on (traitement).

PSD : Tête du filtre (décompression semi-automatique) connexion laiton 3/4" double femelle

2- Joint torique (polypropylène) assure l'étanchéité entre la tête (1) et le bol (3) - Néoprène.

3- Cuve nitrile conteneur du triple système de traitement (5 à 10) - Nitrile acrylic.

4- Bague de serrage de la cuve (3) et de la tête (1) - Polyamide.

5- Manchon, guide de l'unité de traitement magnétique (6) assure l'étanchéité et oblige l'eau à passer sur le champ magnétique stoppe rouille - Copolymère acétal.

6- Unité magnétique POLAR - Effet magnétique externe stoppe rouille, effet magnétique interne conditionneur anti-tartre par laminage magnétique. Aimant céramique - Acier inoxydable.

7- Entretoise guide cartouche. Assure l'étanchéité et le passage obligatoire de l'eau par la cartouche (8) avant le traitement magnétique interne POLAR (6).

8- Cartouche filtrante 7" - 100 microns jetable - Polypropylène. Réf. CJ 7100.

9- Siège de cartouche vissé dans la cartouche.

10- Joint plat compressible assure l'étanchéité. Cuve-cartouche obligeant l'eau à passer par le filtre.

11- Clé spéciale double usage :

a) aide à manipuler le volant de "POLAR ON" à "BY PASS" si vous le trouvez dur (**PSD 1**).

b) aide à desserrer la bague de cuve si vous la trouvez difficile à desserrer manuellement.

note : normalement ces deux opérations peuvent être effectuées manuellement sans l'aide de la clé spéciale.

12- PSD 1 : Volant.

PSD : Dispositif de décompression semi-automatique.

Spécifications Techniques :

| | | |
|--|-------------|-------------|
| Débit | 3,4 - 20 | l/min. |
| Temp. ambiante max. | 45 | °C |
| Pression nominale/test | 10/28 | bar |
| Connexions filetage | 3/4" | femelle BSP |
| Poids en service | 1,7 | Kg |
| Champ magnétique minimum dans l'espace de traitement | 6000 à 8000 | gauss |
| Filtration | 100 | microns |
| Longueur de la cartouche | 7 | pouces |



Pour bien fonctionner, votre appareil doit être propre. Il ne doit pas contenir de rouille, limaille, sable, gravier... qui nuisent à son bon fonctionnement.

Périodicité de maintenance recommandée : tous les 6 mois.

Si toutefois vous constatez que votre appareil contient de nombreuses impuretés ou bien si les travaux sont fréquents sur les canalisations, vous devez nettoyer votre appareil autant que nécessaire. Nous vous conseillons d'utiliser les cartouches de recharge filtrantes POLAR réf. CJ 7100.

PROCÉDURE :

1- Placez une cuvette sous le POLAR 3=1

2- **PSD 1** : Tournez le volant (12) en position "by pass-maintenance" à la main ou bien à l'aide de la clé (11) si nécessaire. Un léger filet d'eau s'écoule par le dessus de l'appareil dû à la valve de décompression automatique de la cuve.

PSD : Fermez l'eau (V) vanne arrêté puis, pressez le dispositif de décompression placé sur l'appareil (12)

3- Desserrez la bague (4) à la main ou à l'aide de la clé (11) si nécessaire. Déposez la cuve (3) et son contenu dans la cuvette.

4- Sortez de la cuve (3) l'ensemble POLAR + filtre (5, 6, 7, 8, 9, 10). Séparez l'ensemble POLAR (5, 6, 7) de la cartouche CJ 7100 (8, 9, 10).

5- Entretien du POLAR

Séparez en 2 parties les pièces magnétisées du POLAR (5 et 6). Tirez fermement. (voir dessin 1)

Inspectez et nettoyez si nécessaire le passage de l'eau et les surfaces magnétiques à l'aide d'une brosse en plastique et de vinaigre blanc (voir dessin 2). Ne jamais utiliser d'outil métallique. Remplacez les parties magnétisées du POLAR l'une sur l'autre.

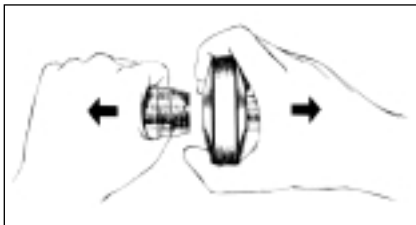
6- Changez la cartouche si elle est sale ou teintée. Réf. CJ 7100.

Nous vous recommandons d'utiliser les cartouches POLAR. Les cartouches bobinées polyéthylène (7" - 100 microns) du commerce peuvent aussi être utilisées à condition de comprimer la bobine en partie basse et de visser l'adaptateur (9) fourni avec les cartouches POLAR et d'utiliser le joint de compression (10).

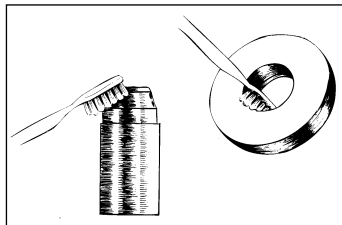
7- Remplacez le POLAR (6, 7) sur la cartouche (8, 9, 10). Remplacez l'ensemble (6 à 10) dans la cuve (3). Revissez la cuve (3) à l'aide de la bague (4) à la main. Serrez fermement.

8- **PSD 1** : Tournez le volant (12) sur le "POLAR ON". **PSD** : Ouvrez la vanne (V).

Dessin n°1



Dessin n°2



VOLET N°1

(à conserver par l'utilisateur)

Carte de garantie

POLAR®

PSD 1 / PSD

DATE DE MISE EN SERVICE -----

VOLET N°2

INSTALLATEUR : ----- TÉL. : -----

ADRESSE : -----

CODE POSTAL : ----- VILLE : -----

APPAREIL PSD 1 PSD

DATE DE MISE EN SERVICE : -----

UTILISATEUR : ----- TÉL. : -----

ADRESSE : -----

CODE POSTAL : ----- VILLE : -----

POUR BénéFICIER DE LA GARANTIE DE VOTRE APPAREIL

veuillez retourner dès sa mise en service, ce volet affranchi dûment complété.

Retourner sous enveloppe affranchie à :

**MACHINES NORDIQUES S.A.
BP 135
93 623 AULNAY SOUS BOIS CEDEX
FRANCE**

*Outre la garantie
légale, le pouvoir
magnétique
est garanti 20 ans*



Votre conditionneur d'eau "POLAR 3=1" n'est pas un adoucisseur d'eau. Il ne produit aucun processus chimique dans l'eau. Il ne change rien au goût, ni aux autres propriétés de l'eau nécessaires à la consommation humaine.

COMMENT CONTRÔLER LE FONCTIONNEMENT DU POLAR



- 1 - Ouvrez franchement un robinet d'eau traitée, laissez couler 30 secondes.
- 2 - Prélevez de l'eau dans une casserole INOX, fermez le robinet.
- 3 - Faites bouillir l'eau à gros bouillon, ôter la casserole de la source de chaleur.

Contrôle 1 : Si l'eau est très dure, vous constaterez qu'une pellicule de très fine poussière de tartre flotte à la surface de l'eau, ou bien que l'eau est troublée par une multitude de particules.

Explication 1 : Avec le traitement "POLAR", 95 % du tartre se forme dans l'eau, au lieu de se former sur les parois métalliques chaudes.

- 4 - Après cette observation, faites bouillir à nouveau jusqu'à évaporation totale, puis laissez refroidir.

Contrôle 2 : Lorsque les dernières gouttes d'eau s'évaporent, vous voyez sur le pourtour de l'eau s'évaporant se former des cristaux.

Explication 2 : Dans cette zone la température est supérieure à 100°C. La formation de cristaux de tartre est importante.

Contrôle 3 : La casserole étant froide, passez la main sur le fond de celle-ci, vos doigts sont blancs.

Explication 3 : Toute l'eau s'est évaporée, les sels minéraux eux ne s'évaporent pas, vous les récoltez ainsi que le tartre qui s'est formé dans l'eau sans adhérer aux parois.

Contrôle 4 : Un rapide rinçage et coup d'éponge suffit à nettoyer votre casserole.

Explication 4 : Seules quelques particules de tartre adhèrent encore, le nettoyage est grandement facilité.

CONCLUSION : Le même phénomène se produit dans vos canalisations. Le tartre ne reste plus dans vos tuyauteries et ne bloque plus irrémédiablement vos robinets, organes de sécurité... Toutefois, l'eau continue à laisser des traces en s'évaporant. Le procédé "POLAR" est naturel, il permet de conserver les sels minéraux qui font les qualités de l'eau potable.

CE QU'IL FAUT SAVOIR



Votre "POLAR 3=1" est autonome, il agit seul, sans consommation d'énergie ni de produits quelconques. L'eau traitée conserve toutes ses propriétés pour la consommation humaine, animale et végétale. L'eau traitée par "POLAR 3=1" va laver votre installation existante, elle va détacher et emporter progressivement avec elle les dépôts de corrosion et de tartre (cette opération prend généralement 3 à 6 mois).

Une installation propre donne un meilleur rendement des machines ou des appareils et fait réaliser des économies d'énergie.

L'eau est traitée en traversant un champ magnétique puissant. Cela favorise la précipitation des sels minéraux se trouvant dans l'eau, qui restent ainsi en suspension sous forme de particules microscopiques. **Pendant 24 heures environ** ils ne peuvent plus se regrouper pour former le tartre dur.

Votre "POLAR 3=1", couvert par un brevet, est conçu pour des petites consommations d'eau de maisons et logements familiaux, aussi bien que pour des applications industrielles à faible débit d'eau. Il existe des appareils "POLAR" pour chaque utilisation jusqu'à 1 000 000 de litres par heure.

POUR OBTENIR LE MEILLEUR RÉSULTAT



PLAGE DE DÉBIT : DE 3 À 18 l/mn (débit possible 0-33 l/mn)

Le procédé magnétique de traitement d'eau fonctionne lorsque la vitesse de passage de l'eau dans la couronne (5) est comprise entre 1 et 6 m/s, soit un débit de 3 à 18 l/mn.

En dessous de 1 m/s il n'y a aucun traitement, au dessus de 6 m/s l'efficacité est inversement proportionnelle à l'accroissement de la vitesse.

Conclusion :

- ouvrez franchement vos robinets.
- évitez les filets d'eau et les goutte-à-goutte.
- réparez les petites fuites de chasse d'eau.

PLAGE DE TEMPS : DE 2 SECONDES À 36 HEURES :

L'effet du traitement magnétique est optimal après 2 secondes, il est donc préférable de placer "POLAR 3=1" à au moins 2 mètres de canalisation du premier point d'eau à traiter.

distance minimale 2 mètres

L'effet du traitement magnétique est maximal pendant les 6 premières heures, une réduction graduelle de l'effet se produit pendant les 30 heures suivantes. Si l'eau est stockée plus de 36 heures après le traitement, elle n'est plus traitée. Cependant, après un week-end, une absence prolongée le dépôt est négligeable **puisque sans consommation d'eau, il n'y a pas d'apport de tartre.**

*si l'eau est continuellement stockée plus de 36 heures (eau froide)
ou bien plus de 6 heures (eau chaude réchauffée après 6 heures),
il faut prévoir un recyclage de l'eau au travers du "POLAR 3=1"*

PLAGE DE TEMPÉRATURE : DE 0 À 65° C :

La formation du tartre est proportionnelle à l'élévation de température. Surchauffer l'eau provoque un entartrage excessif qui diminue le rendement de votre installation et vous oblige à monter la température... c'est un cercle vicieux.

évitez de chauffer votre eau au delà de 60°

LIMITE D'UTILISATION : CIRCUIT SANS VAPEUR

Lorsque l'eau s'évapore, les sels minéraux restent. Exemple : machines à vapeur (café, fers, buanderie...)