

ROLE

Le filtre MAX34 est conçu pour la filtration des installations d'alimentation d'eau potable et pour la réduction de pression. Une pression d'entrée de 16 bar maxi peut être réglée à la sortie entre 1,5 et 6 bar. La pression de sortie est réglée en usine à 4 bar.

TESTS

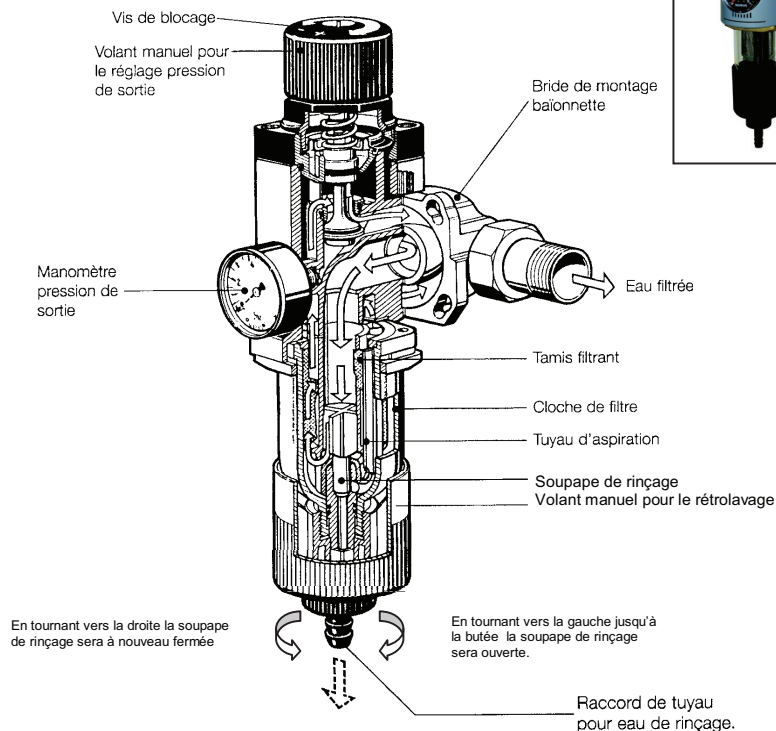
Le filtre de protection a été testé suivant norme DIN 19632. Le réducteur de pression a été testé suivant norme DVGW-W 375 et l'isolation acoustique suivant norme DIN 52218 - classe I.

MONTAGE

Le filtre MAX34 doit être installé dans un endroit sec, à l'abri du gel. Il peut être monté sur des conduites d'eau usuelles dans chaque sens d'écoulement. Il faut vérifier que la flèche coulée dans la partie supérieure en laiton soit dans le même sens que l'écoulement d'eau.

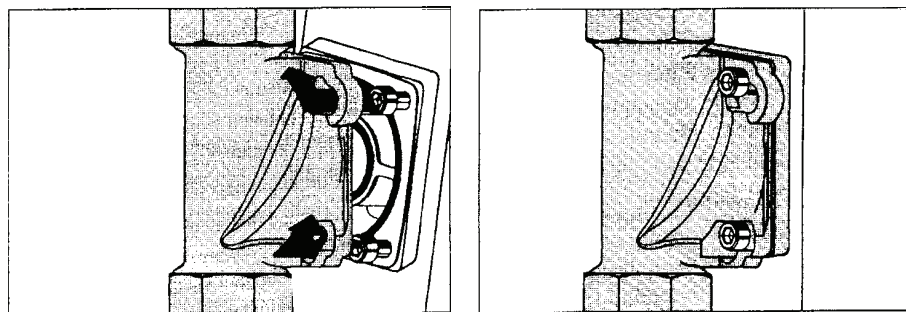
Pour une manipulation facile et pour l'entretien, il faudrait respecter un minimum d'espaces libres: 60 mm entre le mur et le centre du tuyau, 200 mm du centre du tuyau vers le haut et 400 mm vers le bas.

Pour un complément de traitement anti-calcaire, on peut combiner l'installation d'un MAX3/4 avec l'anti-tartre magnétique POLAR PD15CPRO, obtenant ainsi la station PSDMAX.



Modèles	Référence	Raccordement	Débit	Pression maxi	Longueur totale
MAX3/4	3586293007010	3/4" – bride multipositions	3,3 m ³ /h	16 bars	180 mm

Le filtre MAX34 est prémonté avec les joints et vis nécessaires. Ne pas ôter les 4 vis de la bride mais les enfoncer dans les trous correspondant. Tourner l'appareil dans le sens des aiguilles d'une montre jusqu'à la butée et serrer les vis.



MISE EN SERVICE

En ouvrant le by-pass, le filtre MAX34 est mis en service. Il faudra effectuer immédiatement un rétro lavage afin de purger le filtre.

UTILISATION

Réglage de la pression

Si pour des raisons de service une pression autre que 4 bar réglée en usine est souhaitée, il faut procéder comme suit:

Dévisser la vis de blocage au volant manuel de la cartouche du réducteur de pression et l'on peut régler la pression de sortie en tournant vers la gauche (+ de pression) ou vers la droite (-de pression). La plage de réglage se situe entre 1,5 et 6 bar. Par l'ouverture instantanée d'un robinet situé après le filtre MAX34, une dépression s'effectue et la pression sélectionnée est affichée.

Lorsque la pression souhaitée est atteinte, il faudra à nouveau resserrer la vis de blocage afin d'éviter tout dérèglement.

Rétro lavage

Le filtre MAX34 doit être rincé à contrecourant à intervalles de 1 à 3 mois selon le débit d'eau, la nature et la quantité d'impuretés se trouvant dans l'eau. Un rétro lavage à plus brefs intervalles peut cependant être nécessaire si l'eau est chargée en impuretés.

Pour la surveillance de l'intervalle de rétro lavage, un index réglable sur 1 mois se trouve sur le capot.

Les conduites seront sous pression lors du rétro lavage. Pour le nettoyage du tamis, tourner le volant manuel inférieur vers la gauche jusqu'à la butée et revenir à la position initiale en tournant le volant vers la droite jusqu'à ce qu'il n'y ait plus d'écoulement d'eau.

ENTRETIEN

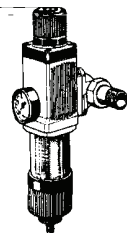
Un entretien particulier n'est pas nécessaire pour le filtre MAX34. Si une défectuosité survient par une usure de la cartouche du réducteur de pression, il faudrait remplacer celle-ci en totalité, toutefois après avoir coupé l'arrivée d'eau. Dévisser les 4 vis de la cartouche et la retirer. Par ce fait, la cartouche complète ainsi que la cloche de filtre seraient détachées. La cartouche du réducteur de pression sera donc, au moyen d'un tournevis, retiré entièrement et remplacé par une autre. Dans le sens inverse, on remontera l'ensemble des pièces. Ouvrir à nouveau l'eau.

NETTOYAGE EXTERIEUR

Pour le nettoyage extérieur de l'ensemble du filtre MAX34, on n'utilisera que de l'eau savonneuse.

Surtout ne pas utiliser des produits solvants ou à base d'alcool qui peuvent provoquer une fragilisation du verre transparent.

Espace de maintenance
100 mm environ



Espace minimum
200 mm

Schéma 1

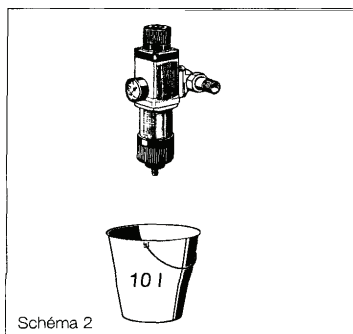


Schéma 2

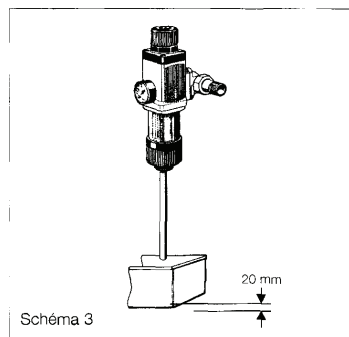


Schéma 3

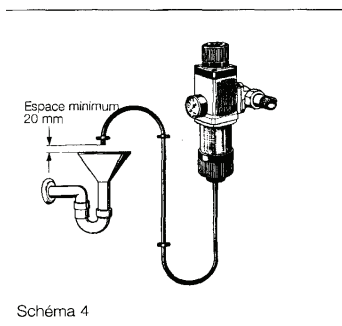
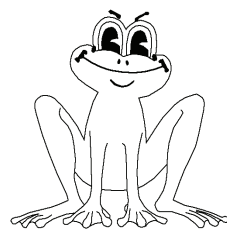
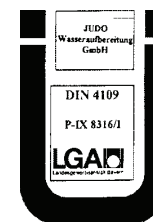
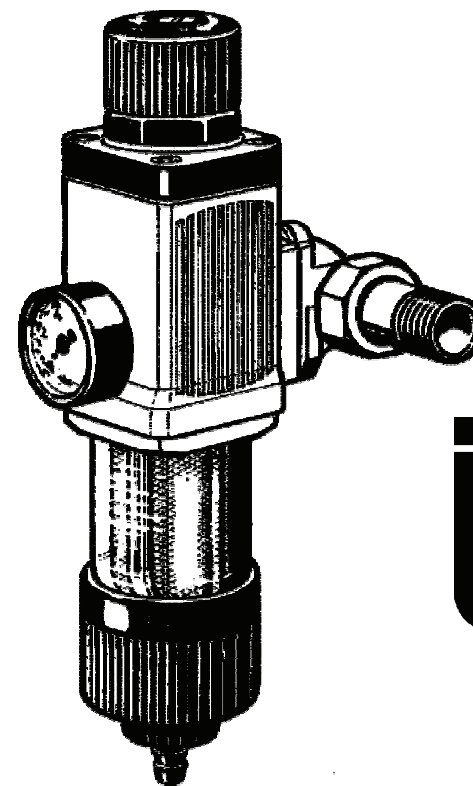


Schéma 4



POLAR France

Tél : + 33 1 48 69 36 27 - Fax : + 33 1 48 69 43 33



DIN
DVGW

Filtre autonettoyant avec réducteur de pression

MAX 3/4

Notice d'installation et de maintenance

