

PURGEUR AUTOMATIQUE POLAR

TOP



Conditions générales

- Le Purgeur peut être utilisé sur une eau mélangée avec du glycol à une proportion maximum de 50%.
- La maintenance et la pose ne peut être réalisées que par une personne qualifiée et dans le respect des règles de l'art
- Une utilisation incorrecte et/ou une modification annulera la garantie.
- Le produit, étant installé sur une installation de chauffage, ne doit être pas être manipulé lors du fonctionnement, risque d'important de brûlure.
- Ne peut être installé à l'extérieur.
- Les clauses de garanties sont accessibles sur notre site web et notre catalogue, elles sont réputées acceptées à l'achat.

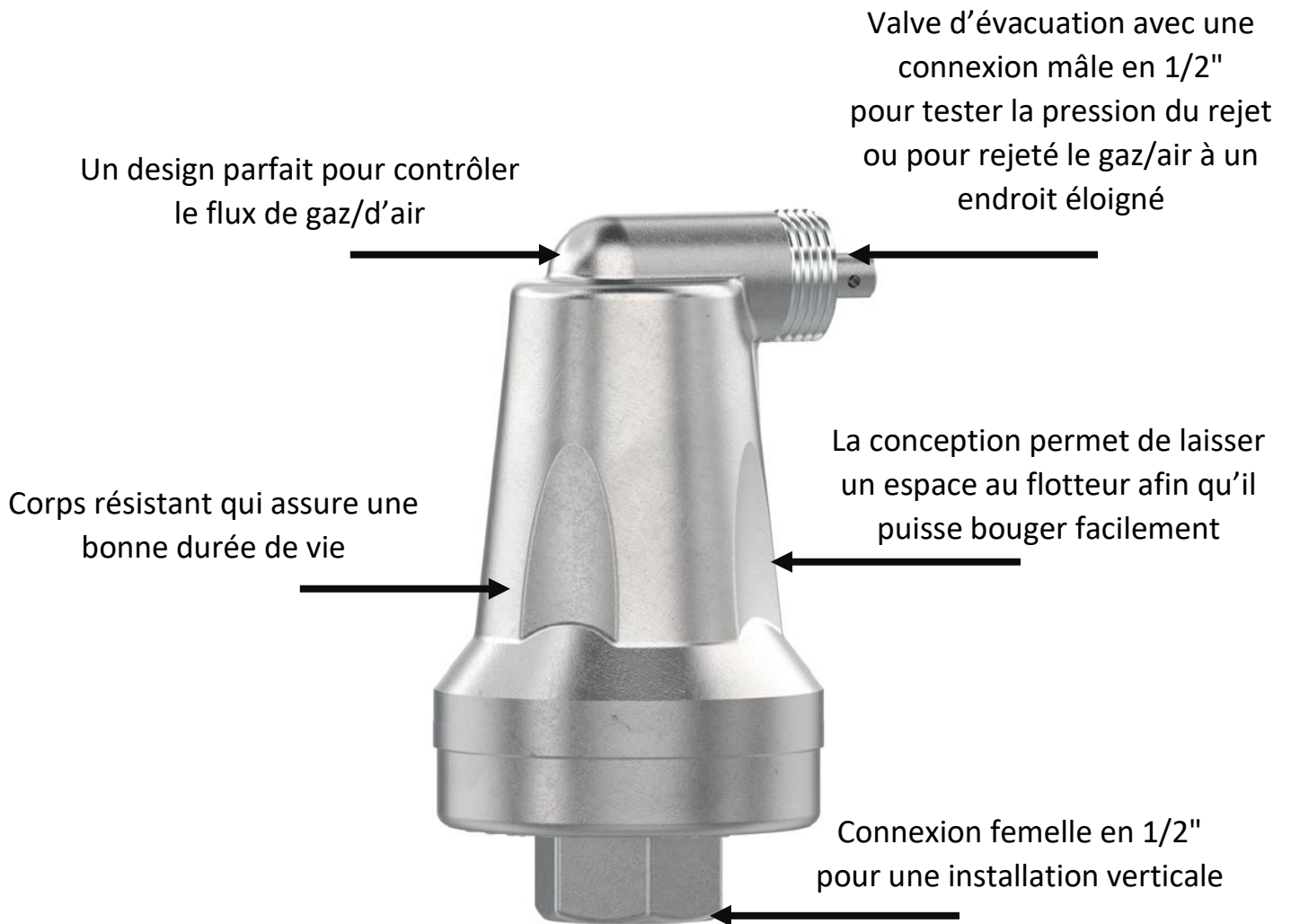
Précautions d'usages

- Ne pas utiliser l'appareil pour une utilisation autre que la fonction de purgeur de circuit de chauffage.
- Ne pas utiliser l'appareil sur une installation sanitaire, installation d'huile, produits dangereux ou inflammables.
- Vérifier que la pression ne dépasse pas les 10 bar en fonctionnement.
- Ne pas utiliser la vanne de purge pour remplir le circuit.
- Utiliser une eau adaptée au circuit de chauffage.

Le purgeur est destiné à chasser l'air et le gaz uniquement.



02/23 - MACHINES NORDIQUES, 6 RUE LOUISON BOBET 93600 AULNAY SOUS BOIS
TEL : 01.48.69.36.27 – Courriel : courrier@polar-france.com – <http://www.polar-france.com>



Installation

- Le Purgeur TOP POLAR doit être monté au plus haut point du circuit et sur chaque poche d'air ou bras mort (Figure 1) .
- Il doit être installé à la verticale avec le raccordement en bas et un degré d'inclinaison idéal de la purge vers le haut de 2° max (Figure 2).
- Ne pas obstruer la valve d'extraction de gaz/air et la laisser accessible pour la maintenance.
- Si vous réalisez des tests sur l'installation à l'aide d'air comprimé, il est nécessaire de boucher l'évacuation avec un bouchon en 1/2" (non fourni) et penser de le retirer après.

Figure 1

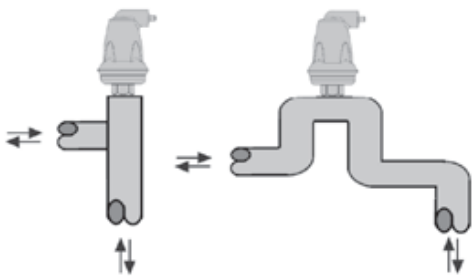


Figure 2

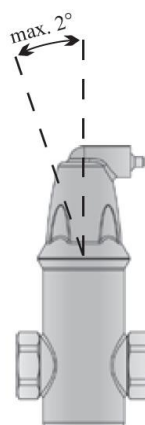
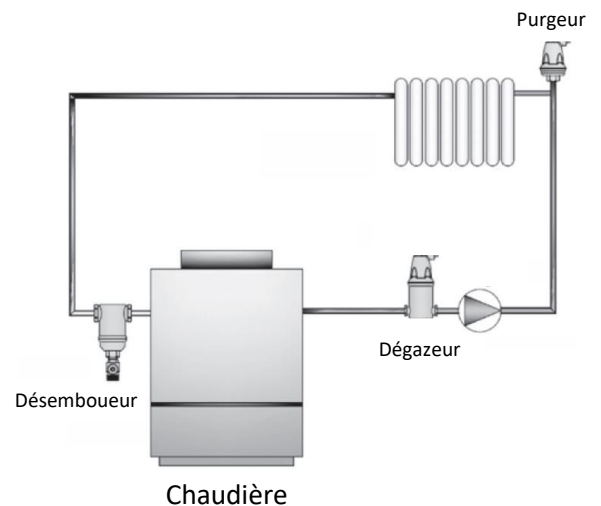
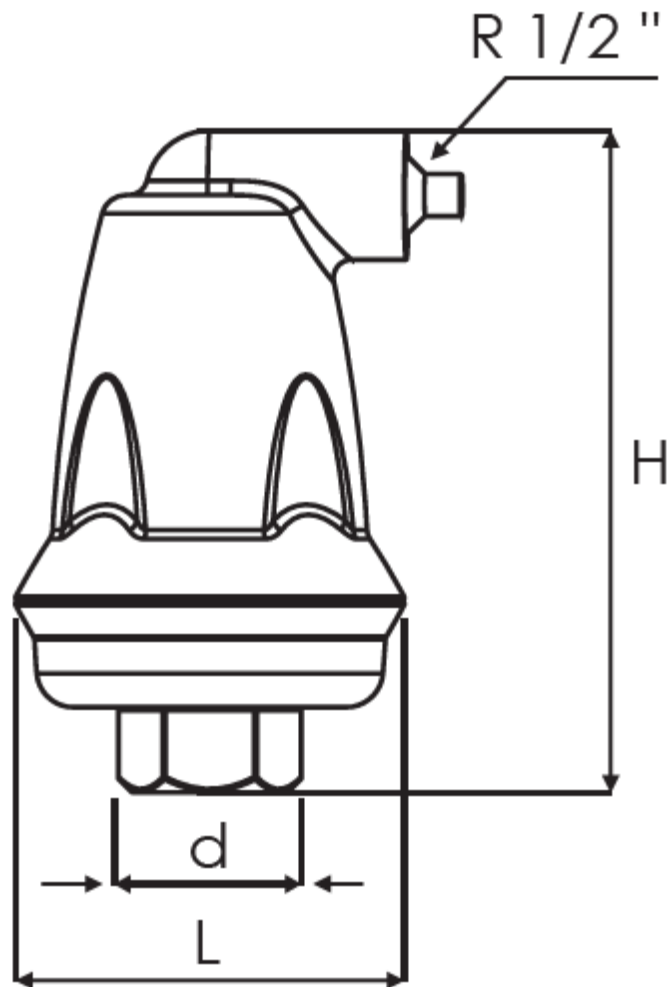


Figure 3





TYPE	d	H	h	L	R	e	Weight
		mm	mm	mm	mm	inch	kg
TOP	1/2"	107	-	58	1/2"	-	0,54

Pression de fonctionnement : 0 - 10bar

Température de fonctionnement : 0 – 110°C

Corps : Nickel

Flotteur : Polypropylène

Filtre : Acier inoxydable

Poids : 0.54kg

