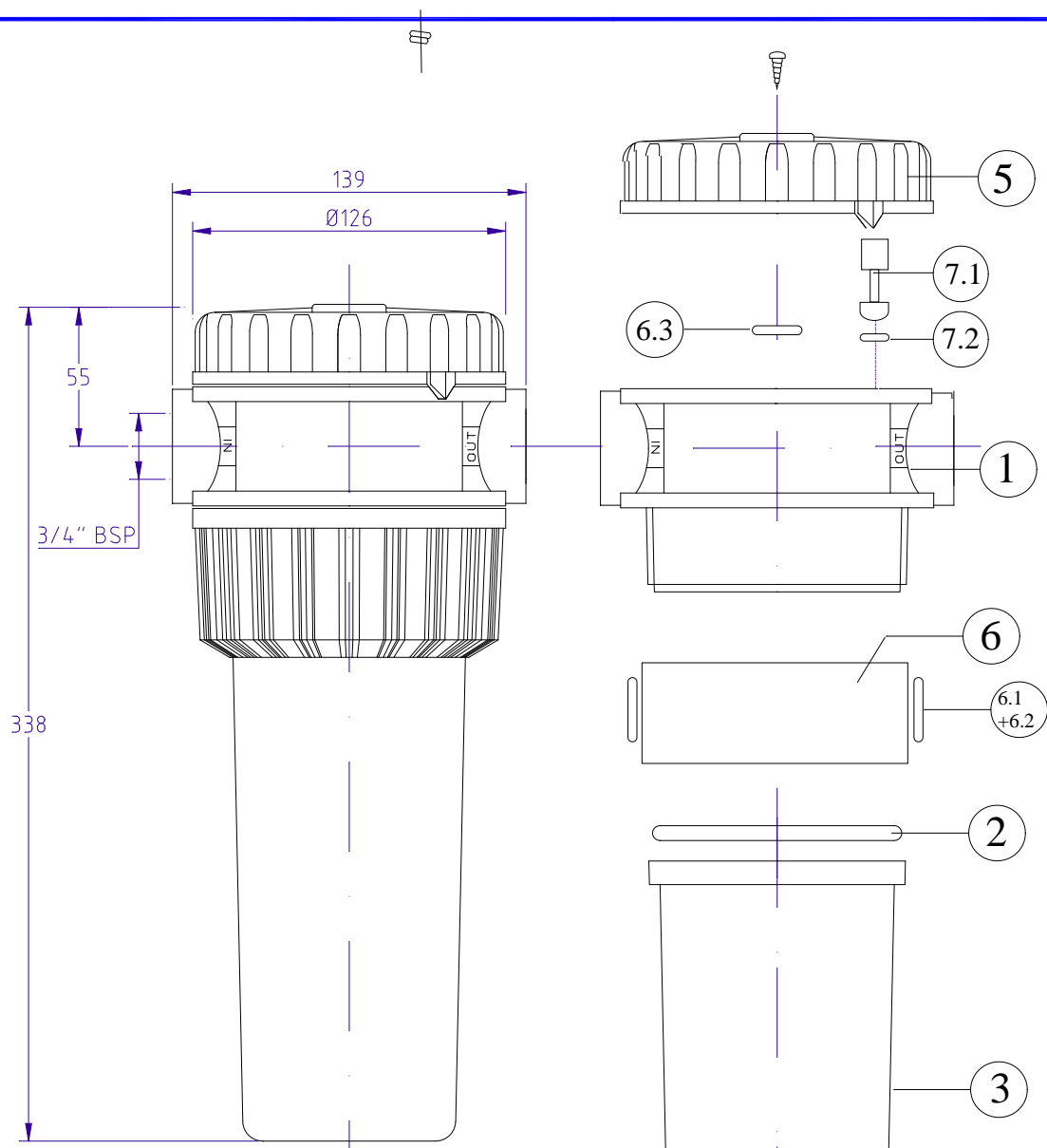


FILTRE POLAR AVEC BYPASS

Modèles FBP34/1



LEGENDE

1. Tête
2. joint torique
3. bol
4. bague
5. couvercle de bypass
6. bypass
 - 6.1 joints toriques de bypass
 - 6.2 graisse silicone
 - 6.3 joint de bypass
7. purge
 - 7.1 purge
 - 7.2 joint de purge

Pression nominale : PN 10 bar.
Pression de test : PT 28 bar.
Max. Temperature: 45°C.